

Carrera 30"-R

Notes:

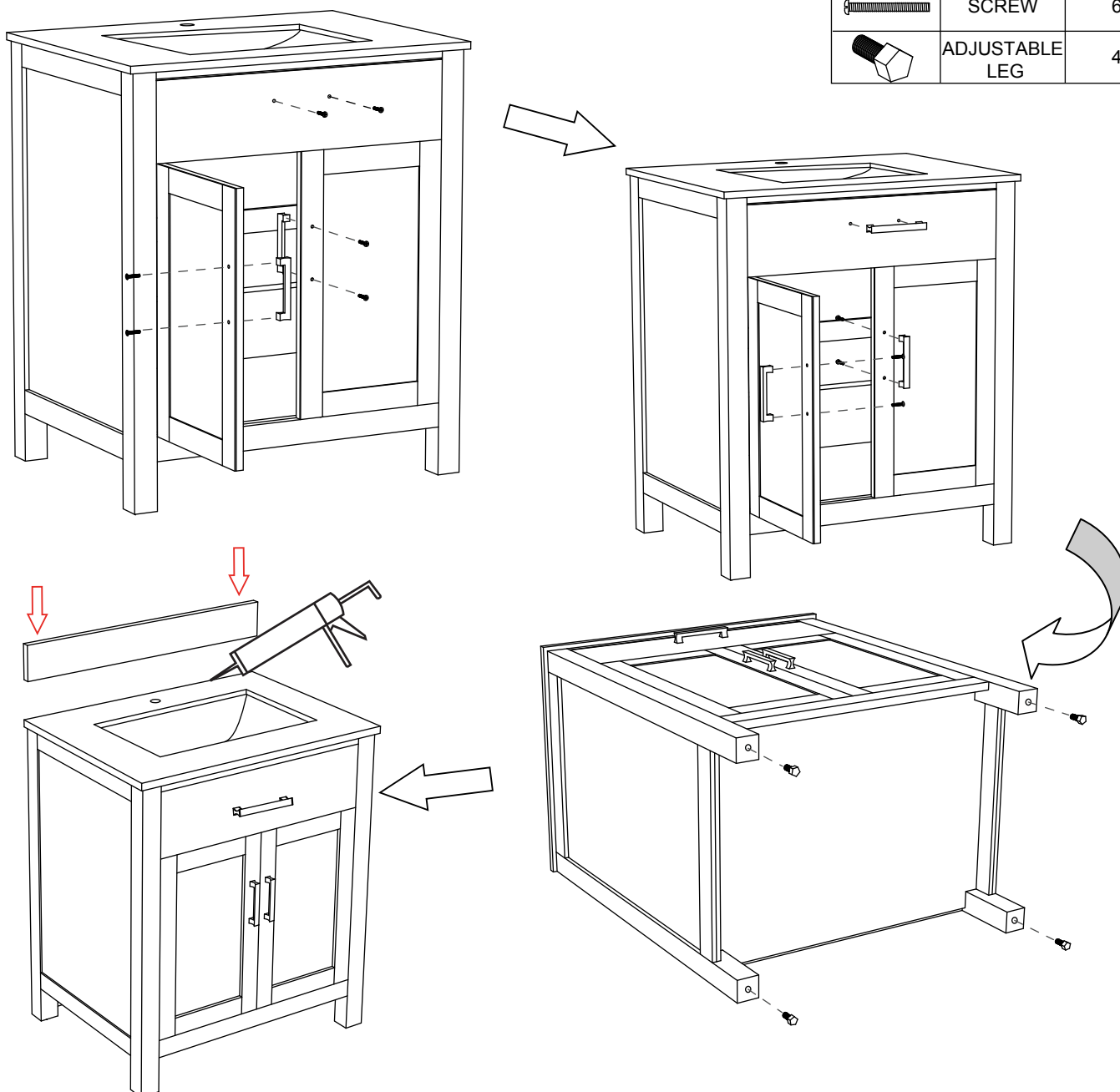
- Nous vous recommandons de bloquer l'arrivée d'eau et la conduite d'évacuation à la réception du meuble
- L'installation du vanité devrait être confiée à un plombier avec expérience.
- Dévisser les poignées de l'intérieur et les faire visser correctement sur la façade
- Le tuyau d'écoulement et le siphon ne sont pas fournis

Notes:

- Turn off water lines and drain pipes before installation of vanity.
- The vanity should be installed by an experienced plumber
- Handles located inside drawers. Detach and install correctly.
- Drain pipe and trap are not included

Instructions d'installation / Installation instructions

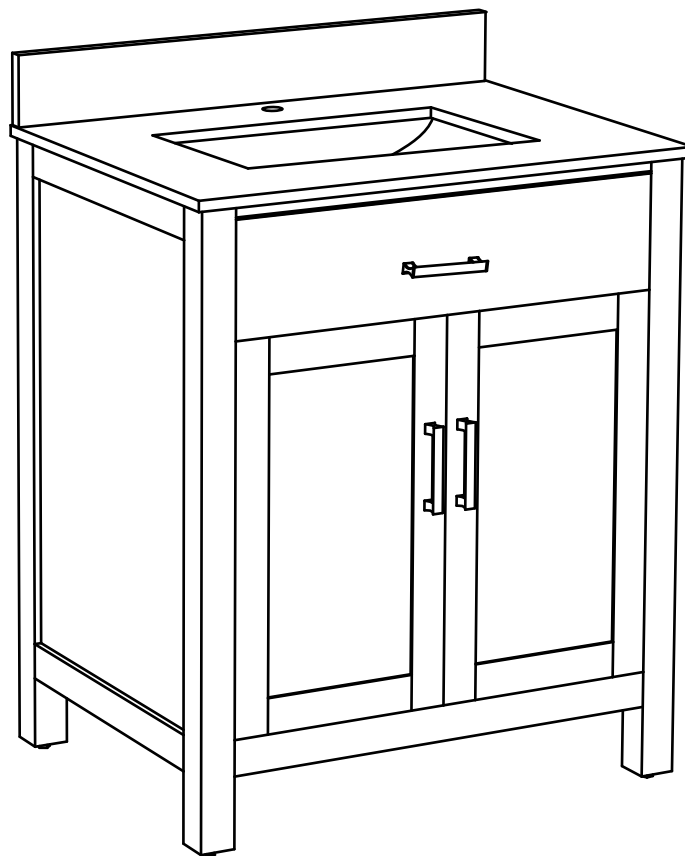
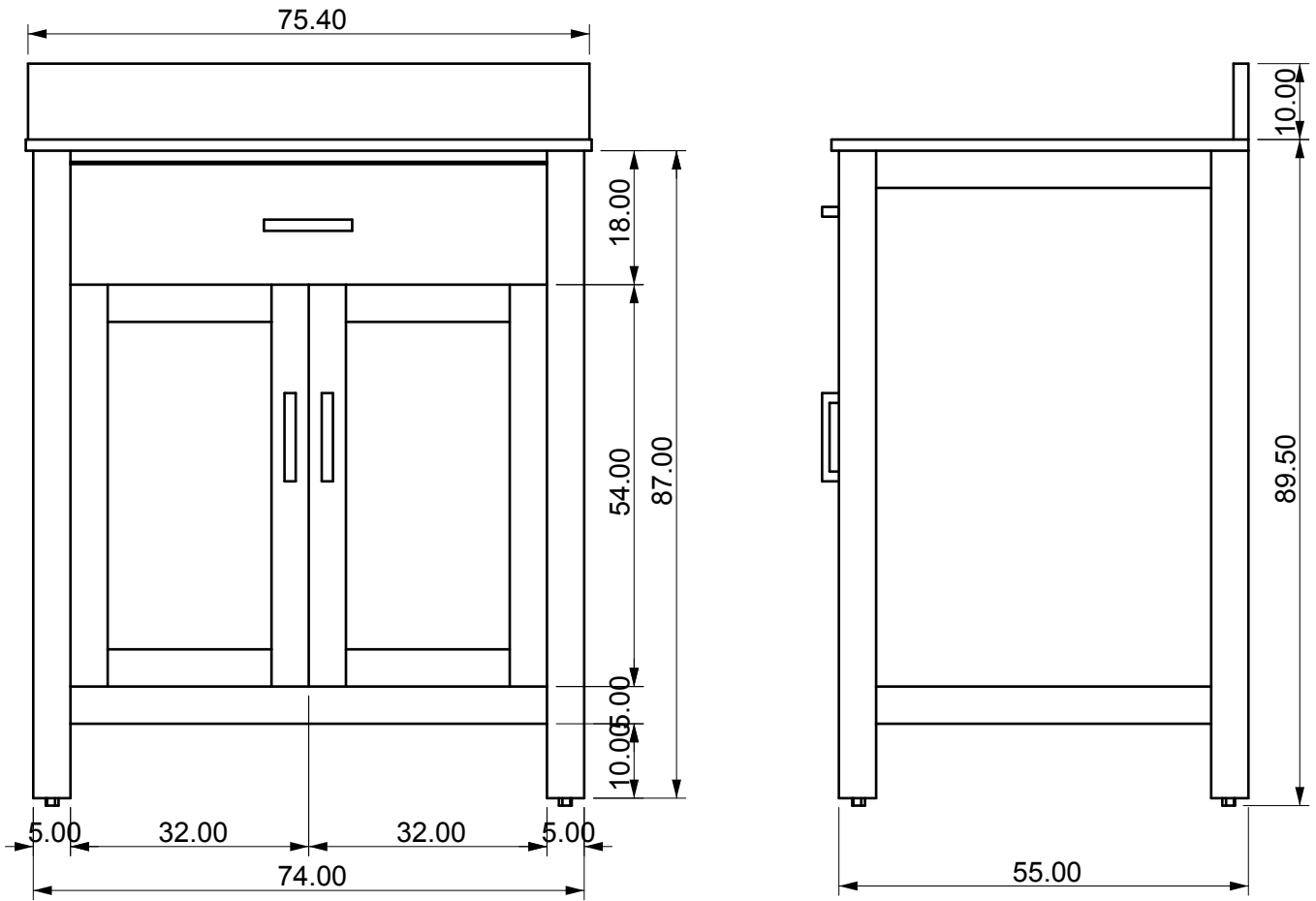
	HANDLE	3
	SCREW	6
	ADJUSTABLE LEG	4



Cet n'est plus si installé avec un défaut visuel évident.

The warranty will be void if this item is installed with obvious visual defects.





Cet n'est plus si installé avec un défaut visuel évident.

The warranty will be void if this item is installed with obvious visual defects.



LIMITED 1 YEAR WARRANTY

This warranty applies to Golden Elite Vanities installed for commercial and residential use only. We guarantee your satisfaction with each vanity. Should any vanity not meet your satisfaction due to a visual defect, simply return it to your retailer with the original packaging, for a replacement prior to installation only.

INFORMATION ABOUT YOUR WARRANTY COVERAGE

This warranty does not cover damages or failure attributable to:

- Vanities installed with obvious visual defects.
- Defects or damages to vanities caused by installation that does not comply strictly with the instructions set forth in the Golden Elite Vanities Recognized Plumbing Industry Practice.
- Defects or damages to vanities caused by severe accidents (e.g., fire, burns)
- Damage caused by flooding or water from leaking pipes, faucets, household appliances, etc; up to and including flooding and any damage caused by natural disasters.

Notes on Warranty:

- This warranty is not transferrable and only applies to original purchaser and installation site.

FOR WARRANTY SERVICE

CONSUMER RESPONSIBILITIES AND MAINTENANCE:

Golden Elite does not recommend the use of abrasive cleansers on any of its products. Abrasive cleansers will damage the countertops, metal and glass finish of your vanity

For daily maintenance, use a wet cloth and a soft liquid cleaner. Never use abrasives or cleaners containing acetone, chlorine or strong bleach, scrapers, metallic brushes, or other objects or products which can graze or tarnish surfaces. An important part of granite or marble countertop maintenance is re-sealing your countertop to prevent cloudiness and permanent stains. It is necessary to reseal the counter every six months. Check with your installer or a local stone provider to get their recommendation. RE-SEAL WITH A NON-TOXIC SEAL ONLY.

THIS WARRANTY ONLY MERITS THE REPAIR OR REPLACEMENT OF DEFECTIVE OR DAMAGED PRODUCTS AND DOES NOT COVER THE COST OF REMOVAL OR INSTALLATION OF NEW PRODUCT. THE WARRANTY WILL BE VOID IF THIS ITEM IS INSTALLED WITH OBVIOUS VISUAL DEFECTS.

GARANTIE LIMITÉE DE 1 AN

Nous garantissons votre satisfaction avec chacun de nos vanités. Si un vanité n'est pas satisfaisant à cause d'un défaut visuel apparent, veuillez simplement le retourner dans son emballage d'origine chez votre détaillant, pour un échange avant installation seulement.

INFORMATION SUR LA COUVERTURE DE VOTRE GARANTIE

En outre des exclusions et des restrictions décrites précédemment, les présentes garanties limitées ne couvrent pas les dommages résultant des causes suivantes :

- Vanités installés avec un défaut visuel évident.
- Défauts ou dommages des vanités provoqués par l'installation qui ne se conforme pas aux instructions mentionnés dans les informations d'installation des Vanités de Golden Elite.
- Défauts ou dommages des vanités provoqués par un mauvais traitement.
- Défauts ou dommages des vanités provoqués par des incidents graves (ex. feu, brûlures).
- Dommages provoqués par une inondation, par une fuite de tuyaux, de robinets, etc, jusqu'à et incluant des inondations ou des dommages provoqués par des catastrophes naturelles.

Notes sur la garantie:

- Cette garantie s'applique uniquement à l'acheteur originale ainsi qu'au site d'installation et n'est pas transférable.

POUR UN SERVICE SUR LA GARANTIE

- Golden Elite se réserve le droit d'assigner un représentant pour inspecter le meuble-lavabo pour analyse.

ENTRETIEN ET MAINTENANCE PAR LE PROPRIETAIRE

La maintenance et le nettoyage de routine se font avec un chiffon humide et un savon ou agent nettoyant liquide. Ne jamais utiliser des produits contenant des abrasifs, de l'acétone, du chlore ou autre agent de blanchiment. Il faut aussi éviter les grattoirs, les brosses métalliques tout comme ces objets ou produits pouvant égratigner ou ternir les surfaces frottées.

Un élément important de l'entretien de votre comptoir de marbre ou de granite consiste a le sceller afin de prévenir qu'il ne devienne poreux et que des taches ne s'y incrustent de manière permanente. Il est nécessaire de sceller votre comptoir chaque six mois. Obtenez une recommandation sur le produit de votre installateur ou détaillant local de comptoirs de granite et marbre. ASSUREZ-VOUS DE LE FAIRE SCELLER AVEC UN SCELLANT NON-TOXIQUE.

LA SEULE SOLUTION FOURNIE PAR CETTE GARANTIE EST LA RÉPARATION OU LE REMPLACEMENT DES PRODUITS DÉFECTUEUX ET NE COUVRE PAS LE COÛT DE LE FAIRE DEMONTER NI INSTALLATION D'UN NOUVEAU PRODUIT. CET ARTICLE N'EST PLUS GARANTIE SI INSTALLÉ AVEC UN DÉFAUT VISUEL ÉVIDENT.

Conservez ce manuel pour usage ultérieur
Save this manual for future reference



Golden Elite.
88 Blvd. Brunswick
Dollard-des-Ormeaux, Quebec H9B 2C5

Service à la clientèle / Customer service
Tel.: 1-514-684-4209
Fax: 1-514-684-7211

www.GoldenEliteDeco.com

CONSERVEZ CES INFORMATIONS
KEEP THIS INFORMATION

Date d'achat / Purchase date :

Suivi et Référence du Produit
Product Tracking Reference
