

Before You Start/ Preparations

Please read all the instructions before you begin the installation.

Improper installation will void warranty.

Important notice

After installation, make sure to keep the room within a temperature range of 60°F to 80°F. Excessively high or low temperatures may cause this product to expand or contract and lead to visual defects of the floor that will not be warranted.

Installation in areas with sustained direct sunlight:

In cases where the flooring is in direct sunlight for much of the day (Sunrooms, etc.) it is recommended that the planks be glued down in those spots/areas. The planks are still clicked together as per the floating installation instructions, but an approved premium Luxury Vinyl flooring adhesive should be used in areas as needed. Be sure to follow the adhesive manufacturer's instructions, including correct trowel size.

For the best result, make sure to always work from 2 to 3 cartons at a time mixing the planks during the installation.

- Calculate the room surface prior to installation and plan an extra 10% of flooring for cutting waste.

- If the boxes of flooring were exposed over 2 hours to extreme temperatures (under 50°F or over 100°F) within the 12 hours before the installation, acclimation is required. In this case, keep the boards in room temperature for at least 12 hours in unopened package before you start the installation. The room temperature must be maintained consistent between 60° to 80°F before and during installation.

- For floor surfaces exceeding 6400 ft² and or lengths exceeding 80 ft, use expansion moldings.

- Inspect your subfloor before you begin. It must be clean and level to 3/16" within a 10 ft span.

- Although this floor is waterproof, it is not aimed to be used as a moisture barrier. The subfloor must be dry (max 2.5% moisture content - CM method). This

Antes de Empezar

Por favor, lea todas las instrucciones antes de comenzar la instalación.

Instalaciones incorrectas anularán la garantía.

Aviso importante

Después de la instalación asegúrese de mantener el cuarto a una temperatura de entre 60°F a 80°F.

Temperaturas muy altas o bajas pueden causar una expansión o contracción de este producto y, por lo tanto, la aparición de defectos visuales no entrarán en garantía.

Instalación en áreas con luz solar directa:

En los casos donde el suelo está en directa exposición a la luz solar por largo tiempo (cuartos acristalados, etc.) Es recomendable el uso de adhesivo al instalar las planchas en esas áreas. Las planchas deben ser enganchadas entre ellas con el clic como se muestra en las instrucciones de la instalación flotante, pero un adhesivo aprobado de alta calidad para piso Vinílico de Lujo debe ser usado en las áreas donde sea necesario. De seguir las instrucciones del fabricante de pegamento, incluyendo la correcta medida de la paleta.

Para un mejor resultado, asegúrese de usar siempre planchas de 2 o 3 cajas mezclándolas en el momento de la instalación.

- Calcule la superficie de la habitación antes de la instalación y prepare un 10% adicional de planchas para cortes residuales.

- Si las cajas fueron expuestas por más de 2 horas a temperaturas extremas (Bajo 50°F o mas de 100°F) Dentro de las 12 horas antes de la instalación, la aclimatación será necesaria. En este caso, mantenga las planchas a la temperatura del cuarto por lo menos por 12 horas con la caja cerrada antes de la instalación. La temperatura del cuarto debe mantenerse constante entre 60°F a 80°F antes y durante la instalación.

- Para superficies superiores a 6400 ft² y/o longitudes superiores a 80 ft², debe utilizar juntas de expansión.

- Inspeccione su subsuelo antes de empezar. Debe estar limpio y nivelado a 3/16" en tramos de 10 ft.

- Si se pretende instalar este piso sobre un piso existente de madera, se recomienda reparar cualquier tabla suelta

product is also not to be installed in areas that have a risk of flooding such as saunas or outdoor areas.

- If this flooring is intended to be installed over an existing wooden floor, it is recommended to repair any loose boards or squeaks before you begin the installation.

- With a floating floor you must always ensure you leave a 1/4" gap between walls and fixtures such as pipes and pillars, stairs, etc. These gaps will be covered with trim moldings after the floor is installed. Tip: When installing around pipes, drill the holes 3/4" larger than the diameter of the pipes.

- Decide the installation direction. It is recommended to install the length direction of the planks parallel to the main light direction.

- Measure the area to be installed: The board width of the last row shall not be less than 2" . If so, adjust the width of the first row to be installed. In narrow hallways, it is recommended to install the floor parallel to the length of the hall.

- Inspect each individual plank one by one before installation. No claims on surface defects will be accepted after installation.

- Due to the speed of sudden temperature changes, which has the potential to negatively affect this flooring, it is not recommended to install over any electrical radiant heating system. Installation over electrical radiant heating systems will not be covered by the manufacturer's warranty. Below instructions are for radiant heating systems using water.

Ensure the radiant heat surface temperature never exceeds 81°F. Before installing over newly constructed radiant heat systems, operate the system at maximum capacity to force any residual moisture from the cementitious topping of the radiant heat system. The maximum moisture content of the screed is 1.5% (CM method). Shut down the floor heating at least 48 hours prior to installation. Make sure that the temperature in the room is at least 60°F during installation. It is recommended that the radiant heat be applied in a gradual manner after installing the floor. Refer to the radiant heat system's manufacturer recommendations for additional guidance.

Tools and supplies required

- Spacers
- Rubber Mallet
- Ruler
- Pencil
- Tape Measure
- Utility Knife

o chirridos antes de comenzar la instalación.

- Con un piso flotante usted siempre debe asegurarse de dejar 1/4 " entre las paredes y las partes fijas tales como tuberías y pilares, escaleras, etc. Estos espacios se cubrirán con molduras una vez instaladas las planchas.

Nota: Cuando se instala alrededor de tuberías, perforo agujeros de 3/4 " mayor al diámetro de las tuberías.

- Decida la dirección de instalación. Se recomienda realizar la instalación del largo de las planchas en paralelo a la dirección del principal foco de luz.

- Mida el área donde va a ser instalado: El ancho de la tabla de la última fila no deberá ser inferior a 2" . Si es así, ajuste el ancho de la primera fila para un óptima instalación. En pasillos estrechos se recomienda instalar el piso en paralelo a la longitud del mismo.

- Inspeccione cada plancha una por una antes de la instalación. No se aceptan reclamos de defectos en la superficie después de la instalación.

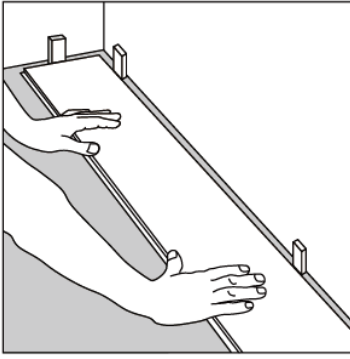
- Debido a los cambios bruscos de temperatura, lo cual puede potencialmente de afectar negativamente estos pisos, no se recomienda su instalación sobre sistemas eléctricos de calefacción.

La instalación sobre sistemas eléctricos de calefacción no será cubierta por la garantía del fabricante. Las instrucciones siguientes son para sistemas de calefacción de agua.

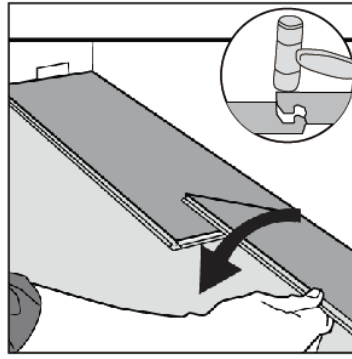
Asegúrese de que la temperatura de la superficie caliente nunca supere los 81°F. Antes de instalar sobre sistemas de calefacción nuevos, encienda el sistema a su máxima capacidad para eliminar la humedad residual del relleno de cemento. La humedad máxima de la superficie caliente debe ser 1,5% (método CM). Apague la calefacción por lo menos 48 horas antes de la instalación. Asegúrese de que la temperatura de la habitación sea de al menos 60°F durante la instalación. Se recomienda que el calor de la calefacción sea gradual después de instalar el piso. Consulte con el fabricante de su sistema de calefacción para una orientación adicional.

Herramientas y artículos necesarios

- Espaciadores
- Mazo de goma
- Regla
- Lápiz
- Cinta de medir
- Cuchillo



1. After thoroughly cleaning the subfloor, you should begin laying in the left-hand corner. Place the floorboard 1/4" from the left wall. Use spacers between the wall and the floorboard. Luego de limpiar bien el subsuelo, comience colocando en la esquina el piso a 1/4" de la pared. Utilice espaciadores entre la pared y el piso.

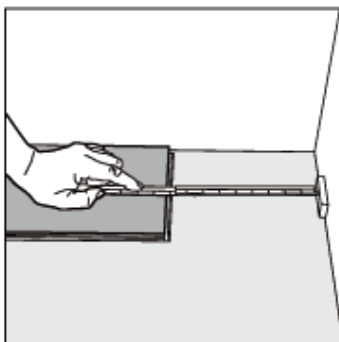


2. Second Plank, first row. Drop the plank and gently press down the end with a rubber mallet so it firmly locks into the previous plank until both are at the same height. Make sure both planks are perfectly aligned. NOTE: If you notice both planks aren't at the same height or are not well locked together, please follow the disassembling instructions at the bottom of the page, disassemble and check if any debris stuck inside the lock is obstructing.

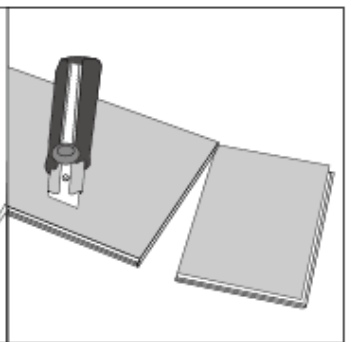
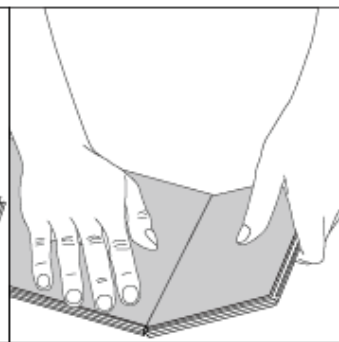
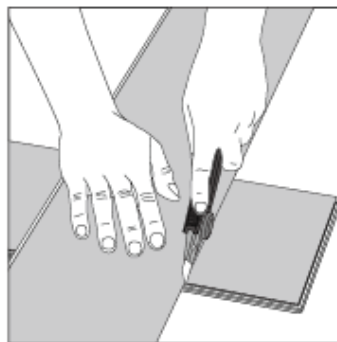
Segundo Tablón, primera fila. Deje caer la tabla y suavemente presione hacia abajo el extremo con un martillo de goma para que quede firmemente ajustada con la tabla anterior, ambos deben de estar en la misma altura. Asegúrese de que ambas tablas estén perfectamente alineadas. NOTA: Si observa ambas tablas no están a la misma altura o no están bien encerrados juntos, por favor, siga las instrucciones de desmontaje en la parte inferior de la página, desmonte y compruebe si hay algo obstruyendo el cierre.

3. WARNING: FAILURE TO PROPERLY LINE UP THE END JOINT AND ATTEMPTING TO FORCE IT IN WHILE OUT OF ALIGNMENT COULD RESULT IN PERMANENT DAMAGE TO THE END JOINT.

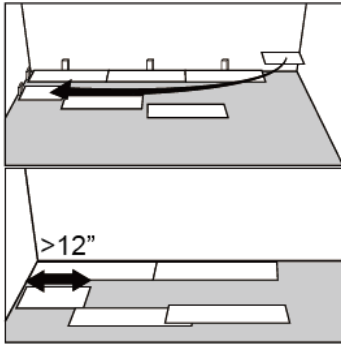
ATENCIÓN: EL NO ALINEAR LAS PLANCHAS APROPIADAMENTE Y TRATAR DE FORZARLAS PUEDE CAUSAR DAÑOS PERMANENTES A LAS JUNTAS DEL PRODUCTO.



4. At the end of the first row, leave an expansion gap of 1/4" to the wall and measure the length of the last plank to fit. Al final de la ultima linea, dejar un espacio de 1/4" de la pared y medir el largo de la ultima plancha a encajar.



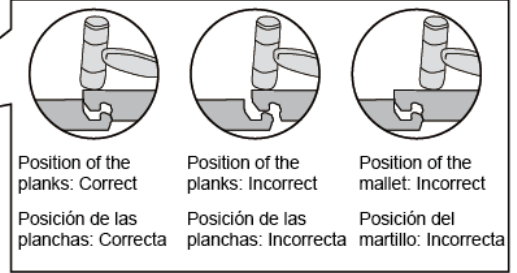
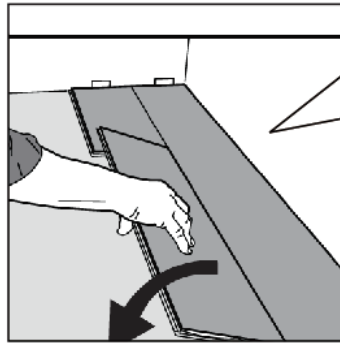
5. To cut the plank, use a simple utility knife and ruler, and with the top side facing up, cut heavily and several times on the same axis. The knife will not go through the surface but make a deep cut. You can then lift one half of the plank using your other hand to hold down the second placing it very close to the cut. The plank will split naturally. Para cortar la plancha, use un cuchillo y una regla, y con la cara hacia arriba, cortar duro y repitiendo varias veces en la misma parte. El cuchillo no traspasará la superficie pero hará un corte profundo. Luego se puede levantar una mitad de plancha usando la otra mano para sostener abajo la otra mitad, muy cerca del corte. Así la plancha se separará naturalmente.



6. Start the second row with the leftover cut part of the last plank of the previous row. This small plank should measure at least 12".

Otherwise, use another plank that should be cut in two. The end joints of each adjoining row should not be closer than 8" to each other.

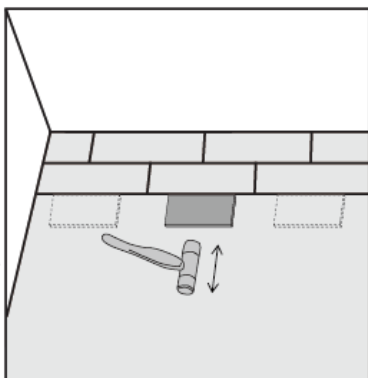
Comience la segunda fila con la parte cortada de la última tabla de la fila anterior. Este Pequeño tablón debe medir al menos 12 ". De lo contrario, puede usar otro de los tabloncillos y debe cortarlo en dos. En cualquier la distancia entre las juntas de los extremos de cada fila contigua no debe ser menor de 8".



7. Click the long side of the plank into the previous row and place it tight to the short end of the previous plank with an angle of 30 degrees. Drop the plank and gently press down the end with a rubber mallet so it firmly locks into the previous plank until both are at the same height. Make sure both planks are perfectly aligned. NOTE: If you notice both planks aren't at the same height or are not well locked together, please follow the disassembling instructions at the bottom of the page, disassemble and check if any debris stuck inside the lock is obstructing.

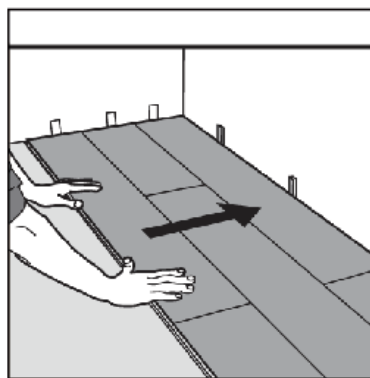
Conecte las tablas en el lado largo de la tablas en la fila anterior y colocar ajustado al extremo corto tabla anterior. Deje caer gentilmente la tabla y presione el extremo con un mazo de goma para que quede firmemente fijada en la table anterior asegurándose que ambas tablas están a la misma altura. Asegúrese de que ambas tablas estén perfectamente alineados.

NOTA: Si observa ambas tablas no están a la misma altura o no están bien encerrados juntos, por favor, siga las instrucciones de desmontaje en la parte inferior de la página, desmonte y compruebe si hay algo obstruyendo el cierre..



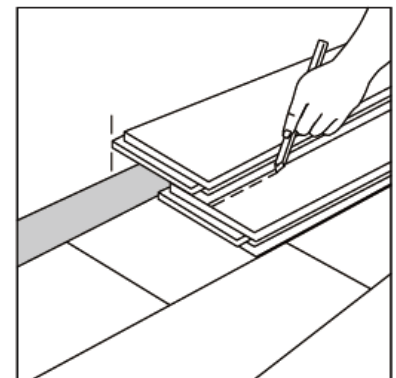
Helpful Hint

8. After finishing the installation of the row, use scrap pieces and a small hammer or rubber mallet to gently tap the planks into the click of the previous row to make sure they are tightly clicked together and make sure there is no gap between the long side of the planks installed. ANY GAPPING CAN COMPROMISE



9. After 2-3 rows. Adjust the distance to the front wall by leaving an expansion gap of 1/4". Always ensure that the end joints are staggered at least 8", both when in the same row as when from one row to the next one.

Después de 2 filas, ajuste la distancia frente a la pared, dejando una espacio de expansión de 1/4 ". Después de 2-3 filas. Asegúrese

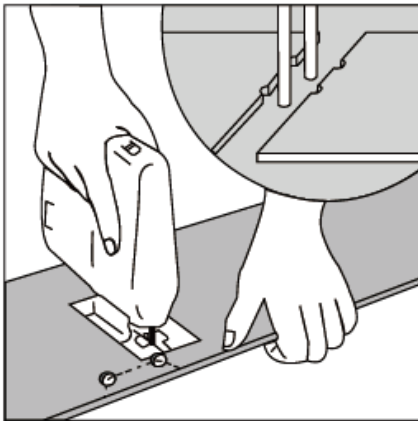


10. To lay the last row: position a loose board exactly on top of the last row laid. Place another board on top, with the tongue side touching the wall. Draw a line along the edge of this boards, to mark the first board. Cut along the edge of this board to mark the first board. Cut along this line to obtain of the required width. Insert this cut board against the wall. The last row

THE WHOLE INSTALLATION.

Consejo útil

Una vez finalizada la instalación ángulo ángulo de la fila, use trozos residuales y un pequeño martillo o un mazo de goma para golpear ligeramente las planchas dentro del clic de la fila anterior y así asegurar que están estrechamente colocadas dentro del clic y que no hay espacio a lo largo de las planchas instaladas. CUALQUIER ESPACIO ENTRE LAS PLANCHAS PUEDE COMPROMETER TODA LA INSTALACIÓN.



11.Holes for pipes: measure the diameter of the pipe and drill a hole that is 7/8" larger. Saw off a piece as shown in the figure and lay the board in place on the floor Then lay the sawed-off piece in place.

Agujeros para tuberías: medir el diámetro de la tubería y perforar un agujero de 7/8" de más. Serruche un pedazo, como se muestra en la figura y ponga la placa en su sitio. Luego, coloque la pieza recortada en su lugar.

Siempre que de los extremos de los pisos estén escalonadas al menos 8", tanto cuando está en la misma fila y cuando están en la siguiente fila.



12.Door molding and skirting: lay a board (with the decorative side down) next to the door molding and as shown in the figure. Then slide the floorboard under molding. Puerta y zócalo: colocar una tabla (con el lado decorativo hacia abajo) junto a la moldura de la puerta, como se muestra en la figura. Luego, deslice el piso bajo la puerta.

least 2" wide. The spacers can then be removed.

Para instalar la última fila: posicionar una table suelta exactamente en la parte superior de la última fila. Coloque la otra tabla en la parte superior, el lado de la lengüeta tocando la pared. Dibuje una línea a lo largo del borde estas tablas, con el propósito de marcar la primera tabla. Corte a lo largo de la línea para obtener el ancho requerido. Inserte esta tabla cortada contra la pared. La última fila debe ser de al menos 2 " de ancho, Los espaciadores se podrán retirar.

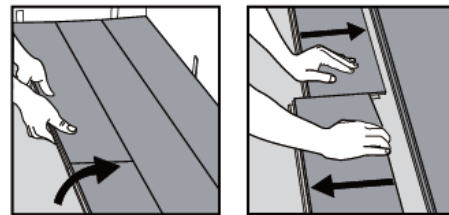
Maintenance

- Sweep or vacuum daily using soft bristle attachments.
- Clean up spills and excessive liquids immediately.
- Damp mop as needed and use cleaners recommended with no-wax or oil
- Protect floor from constant direct sunlight. Close blinds or drapes during peak sunlight hours
- Use proper floor protection devices such as felt protectors under furniture
- Use a mat at entrance ways (please ensure the mat doesn't have rubber backing).
- Do not use abrasive cleaners, bleach or wax to maintain the floor.
- Do not drag or slide heavy objects across the floor

Mantenimiento

- Barrer o aspirar a diario.
- Limpiar derrames y exceso de líquidos inmediatamente.
- Un trapero húmedo se puede usar cuando sea necesario; use productos de limpieza recomendados sin cera ni aceite.
- Proteger el suelo de constante luz solar directa. Cerrar cortinas y persianas durante las horas de más sol.
- Utilice la protección adecuada para pisos como trozo de alfombras debajo de los muebles.
- Hay disponibles molduras de coordinación para terminar el trabajo donde se necesitan ajustes de transición.
- No usar limpiadores abrasivos, cloro o cera para la manutención del suelo.
- No arrastre o deslice objetos pesados sobre el piso.

Disassembling / Desmontaje



Separate the whole row by lifting it up delicately at an angle. To separate the planks, leave them flat on the ground and slide them apart. If planks do not separate easy, you can slightly lift up the planks (5°) when sliding them apart.

Separe toda la fila levantándola con delicadeza en un ángulo. Para separar los tablones, colóquelos en el suelo y sepárelos. Si las planchas no se separan fácilmente, puede levantar ligeramente las planchas a unos 5 grados cuando las esté separando.